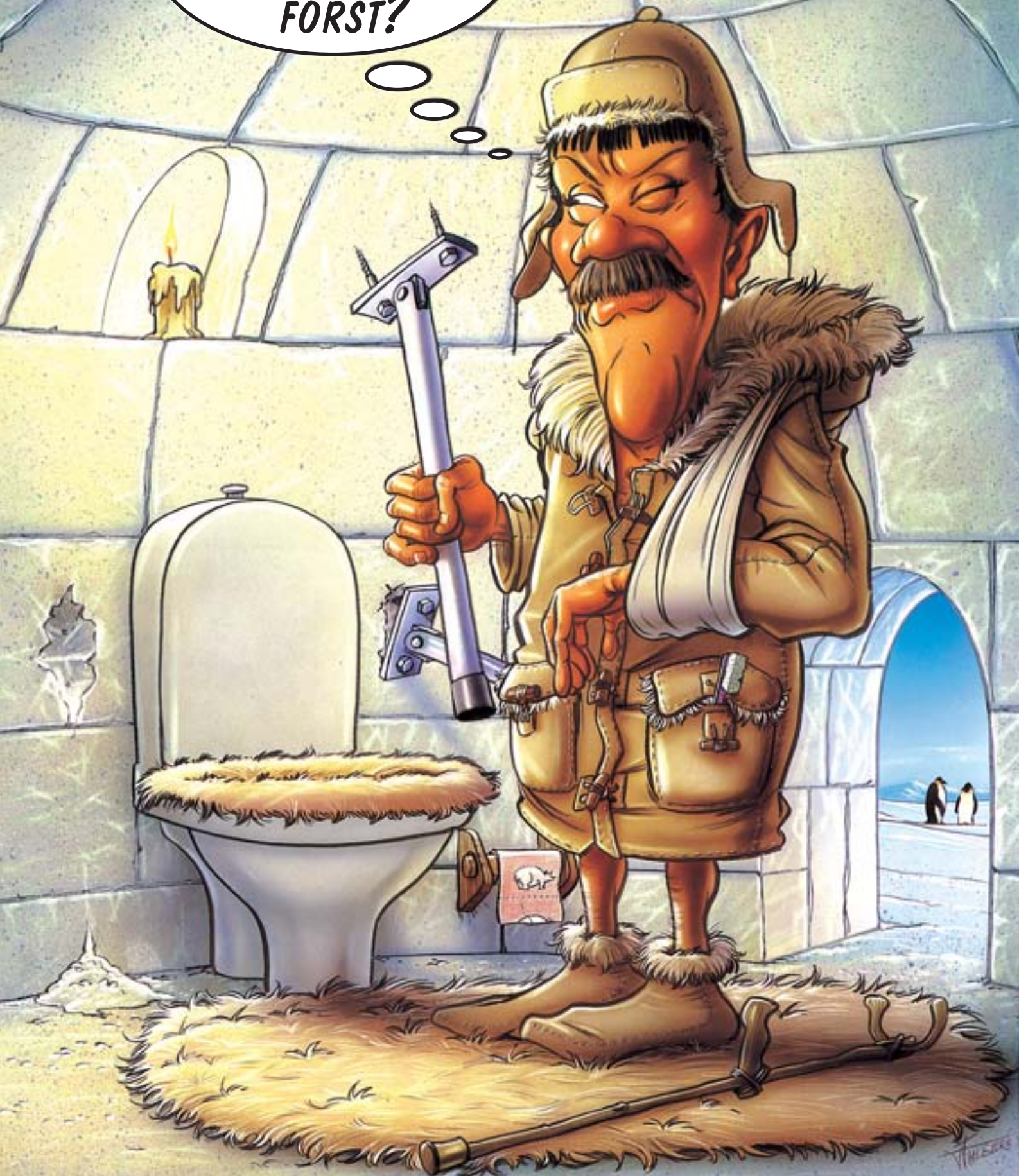


FLEXI



KVISTBERGA

HOPPSAN!
MAN KANSKE SKULLE
HA KOLLAT VÄGGEN
FÖRST?





FLEXI **Art nr 94:A**

För säkerhets skull, välj Flexi fristående modell. Då får ni ett armstöd med:

- Steglös höjdställning
- Låsbara höjdlägen
- Uppfällbara armstöd
- Ingen montering i golv eller vägg

Modellen är speciellt anpassad till hemsjukvård, bostadsanpassning och servicehus

Generellt för samtliga flexi-modeller, är den nya höjdsparren. Med höjdsparren låses armstödet i valfri höjd. Armstödet blir då även låst i nedfällt läge.

När spärren ej används kan armstöden steglöst ställas i valfri höjd.



DEN VÄGGFASTA
MODELLEN ÄR INGET
PROBLEM. BARA DET
FINNS NÅGOT STADIGT ATT
SKRUVA I.



N
N
N

HILBERG 95

FLEXI Art nr 94:B - Golvmonterad



- Bultas i golvet
- Justerbar höjd
- Låsbart i valfri höjd

- Vridbart 360° med 12 fasta lägen
- Uppfällbart
- Modellen passar särskilt bra där toalettstolen monteras långt ut på golvet





FLEXI Art nr 94:C Väggmonterad

- Bultas i väggen
- Justerbar höjdställning

Speciellt för vägghängda toalettstolar eller där man av annan anledning vill lämna golvytan fri.

* Uppfällbart

* Låsbart i valfri höjd



Tillbehör till FLEXI Toalettarmstöd

FLEXI Toalettpappershållare **Art nr 94:T**

Pappersrullen bytes enkelt med en hand.
Monteras på valfritt armstöd



FLEXI Frontskydd

Art nr 94:F

Det mjukt polstrade frontskyddet monteras enkelt på samtliga armstödsmodeller



FLEXI Lutstöd **Art nr 94:L**

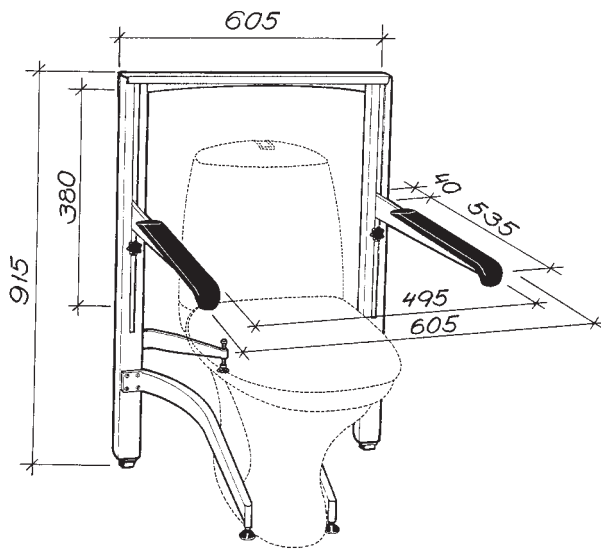
Lutstödet passar i omklädningsrum, sovrum och toaletter mm. Används vid av- och påklädning eller som avlastning för vårdare vid t.ex. toalettbesök. Monteras väggfast som på bilderna eller på golvstolpe som Art nr 94:B



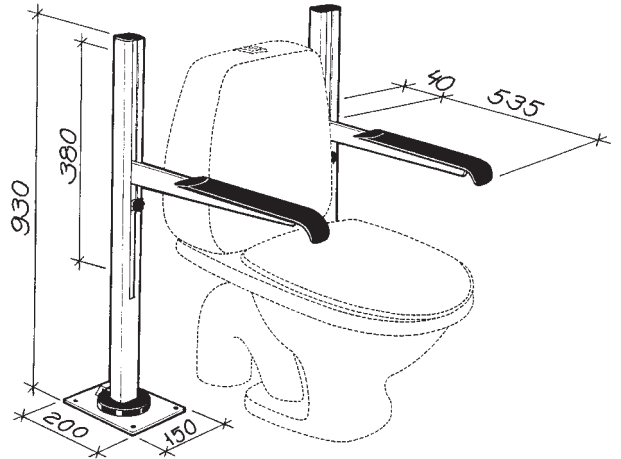
TEKNISKA DATA

Måttuppgifter:

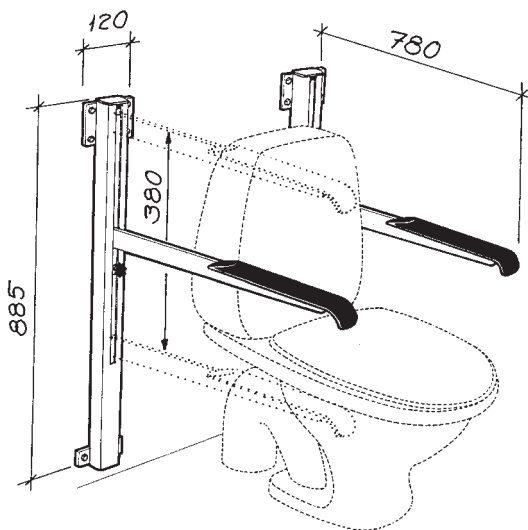
Art no 94:A



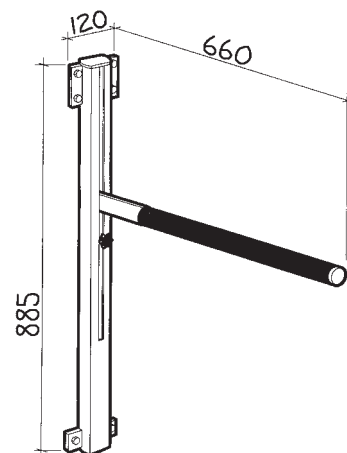
Art no 94:B



Art no 94:C



Art no 94:L



Material:

Samtliga stommar och armstöd är tillverkade av vitanodiserad aluminium. Fötterna är tillverkade av stål som är rilsanbehandlad eller förkromad. Armstödsbelagen samt övriga plastdetaljer är tillverkade av mycket slagttålig nylon (polyamid).

KVISTBERGA

Postadress: Box 19007
720 19 VÄSTERÅS
Besöksadress: Pistonggatan 4B
VÄSTERÅS

Tel: 021/662 41
Telefax: 021/662 33

Återförsäljare: